


STB538X-XXX | 슈퍼 트랙 볼 마우스(38mm)

	<p>특징</p> <ul style="list-style-type: none"> ▶ 내구성이 있는 38mm 페놀수지 또는 견고한 스테인리스 스틸 440 볼 ▶ 덮개(fascia) 부분에 잔털이 있는 스테인리스 스틸 ▶ 버튼 3개(3개 버튼 이하는 특별 주문) ▶ IP65 (NEMA 4)와 IP40(NEMA 2) 밀폐(Sealed)는 선택 사양 ▶ 위상 직교, USB, PS/2, 마이크로소프트, Sun 및 Mouse Systems 출력 ▶ 스크롤 휠 조작용을 위한 Z-축 입력
--	--

개요

산업용으로 설계된 슈퍼 트랙볼 마우스(STB538X-XXX-3)는 보다 큰 Panel에 장착이 용이하도록 편리한 솔(Brush)이 있는 스테인리스 스틸 덮개 부분(fascia)에 38mm볼로 구성되어 있으며, 4개의 용접된 금속 단추는 기존 응용프로그램에 새로 장착되도록 합니다. 애플리케이션 요구 사항에 따라 1, 2 또는 3개의 버튼으로 구성 가능하며, 솔(brush)이 있는 스테인리스 스틸 덮개의 이점이 있습니다. 이 제품은 단일 제품 중 현대 컴퓨터 시스템에 사용되는 모든 연결형식(프로토콜)을 결합하는 유일한 포인팅 장치이며, 위상 직교(Phase Quadrature), USB, PS/2, 마이크로소프트, Sun 및 마우스 시스템 형식이 있습니다. 직교(X 및 Y) 출력은 동시에 나머지 형식 중 하나와 사용할 수 있습니다. 각 제품은 모든 작동 조건에서 원활하고 정확하게 공의 추적을 보장하는 동안 IP65/NEMA 4 등급을 제공하는 볼 주위에 자체 조정 밀폐 옵션이 있습니다. 트랙볼 본체와 덮개 부분 사이에 가스켓은 전체 밀폐 등급이 손상되지 않도록 보장합니다. 견고하고 튼튼한 금속 베젤은 대조적인 검은색 양극 산화된(Anodized) 알루미늄 또는 스테인리스 스틸에 적합할 수 있습니다. 또한 충격 전달 Plate는 오남용으로부터 보호하기 위하여 제품에 적합할 수 있습니다. 왼쪽, 가운데 및 오른쪽 버튼은 래치 기능을 구성할 수 있습니다. 래치는 버튼을 눌렀을 때에 즉시 또는 버튼을 누른 후 약 1초 후 동작하도록 (DIP 스위치를 사용하여) 프로그램할 수 있습니다. 또한, 버튼은 주문 시 요청에 의하여 배선할 수 있습니다. 예를 들어 두 개의 버튼을 '왼쪽 클릭'과 '오른쪽 클릭' 등으로 배선할 수 있습니다. 또한, 수많은 소프트웨어 패키지에서 giving pan, zoom 및 스크롤 기능을 '휠 마우스'에 유사한 scroll wheel연결을 제공합니다. USB 및 PS/2 형식에서 확장된 기능은 (DIP 스위치를 사용하여) 가능하며, 옵션 부저는 버튼 래치가 가능 및 불가능할 때를 나타냅니다. 모든 제품은 3-미터 PS/2 케이블이 기본으로 제공되며, 다른 케이블과 액세서리도 가능하며 선택사양입니다. 자동 테스트 장비(ATE)에 의하여 수행한 테스트 하드 카피를 제공하는 포괄적인 데이터 로그와 같이 공급됩니다.

★용어 해설

- Protocol: 통신을 원하는 두 개체간에 무엇을, 어떻게, 언제 통신할 것인가를 서로 약속한 규약
- 래치(Latch): 시간적으로 변화하는 레지스터 및 카운터, 데이터 신호 버스상의 디지털 정보를 원하는 시각에 판독하여 등록하는 동작, 또는 그 회로. 보통 D 플립플롭으로 구성된 레지스터로 입력 정보는 클럭 펄스의 상승 시각에서 표본화되어 입력되고 다음 클럭 펄스까지 그 이후의 입력에 관계없이 출력이 보존된다. 계전기 회로에서는 수동 또는 전자적 조작으로 리셋되지 않는 한 그 상태를 유지하도록 하는 동작, 또는 그 계전기를 말한다.

응용 분야

산업 공정 제어, 의료 장비, 항공 교통 관제/해상/레이더 장비, 스튜디오 장비

기구적 사양

•볼 크기	38.1mm ±0.05mm
•무게	300g(베젤 없이), 310g(금속 베젤 포함) (코팅된 스틸 볼인 경우 130그램 추가, 스테인리스 스틸 볼인 경우 175그램 추가)
•볼 속도	250 RPM 최대
•볼 소재	페놀수지, 폴리에스테르 또는 스테인리스 스틸 440
•밀폐 소재	낮은 마찰저항을 충족하는 PTFE
•바디 소재	PC/ABS
•베젤 소재	검정 양극 산화된 알루미늄 또는 스테인리스 303
•샤프트 소재	스테인리스 303
•Fascia 소재	스테인리스 316S31

전기적 사양

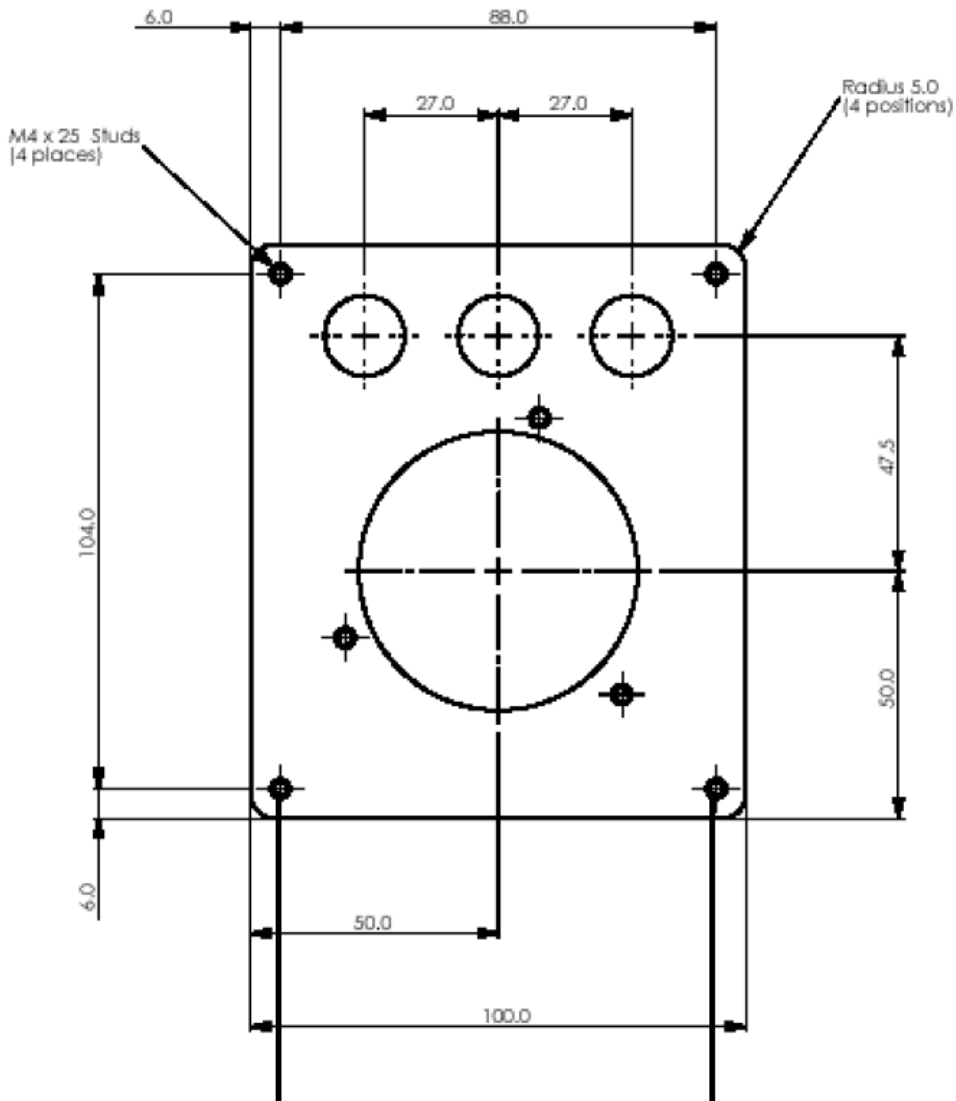
•공급 전압	5.0VDC 10%
•공급 전류	직교 5mA(최대), 프로토콜15mA(최대), 백라이트 포함 100mA(최대), USB 절전 대기 모드 450μA(최대)
•해상도	150 펄스/볼 회전, 600 카운트/볼 회전

버튼

•유형	16mm Anti-vandal
•본체 소재	니켈 도금 황금 및 PBT
•작동 온도	-20°C to +55°C
•스위치 등급	200mA at 48V dc
•스위치 수명	1,000,000 주기

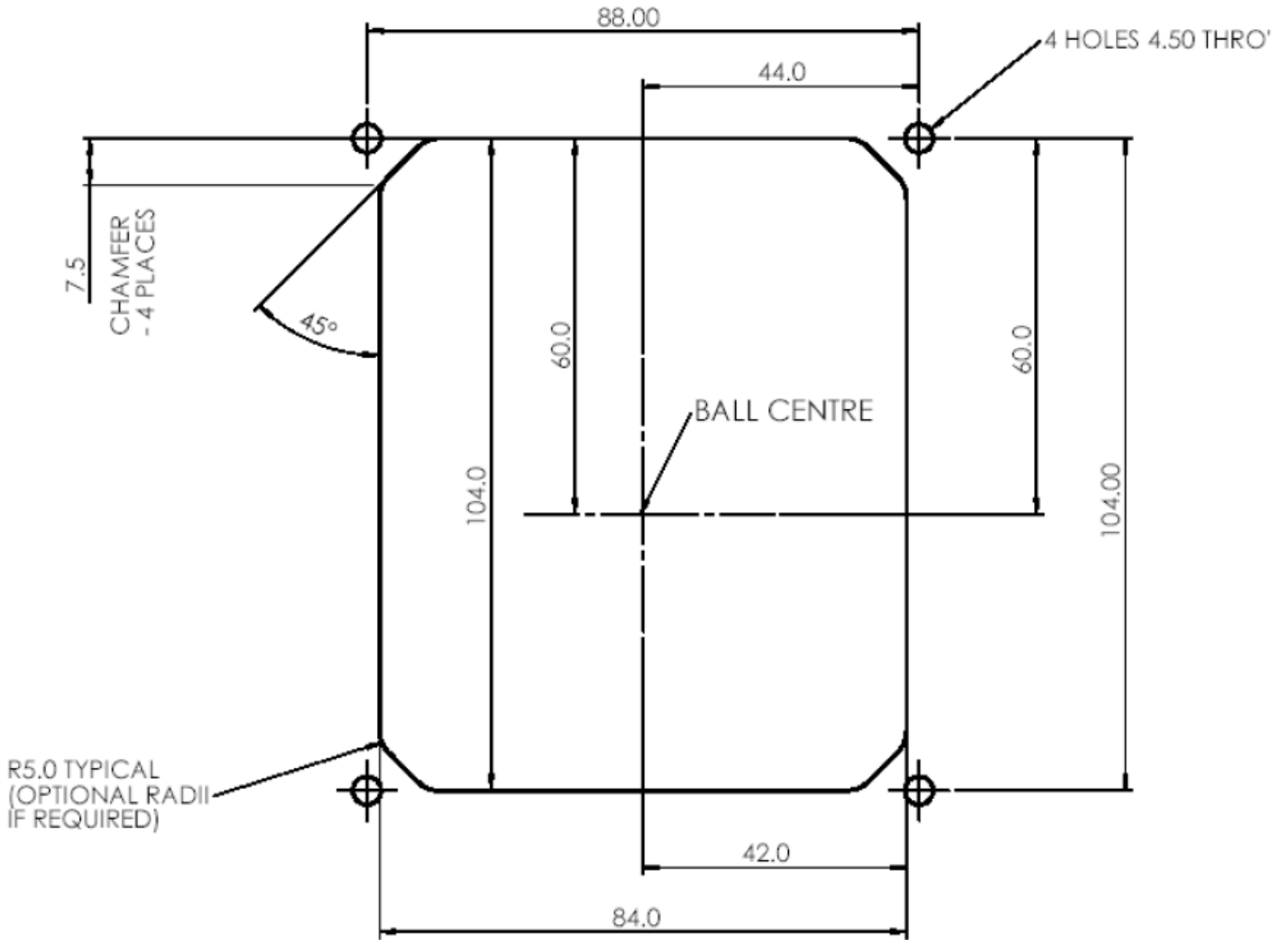
환경 조건

•작동 온도	0°C - +70°C
•비-작동 온도	-25°C - +85°C
•습도 범위	95% 상대 습도, 비-응축 최대
•진동	5G, sinusoidal, 2-5kHz(Swept), 모든 평면
•정적 볼 로드	1,000N(최대)
•충격 볼 로드	10J 최대 단일 타격
•수명	최소 볼 1천만 회전



View on rear of panel showing position of fixing studs

설치 세부정보: 패널 두께: 2mm



패널 컷 아웃 세부 정보

주문 정보

- | | |
|---------------|--|
| STB538A-A1A-3 | 슈퍼 트랙볼 (쿼드러처, 밀폐되지 않음, 검정 페놀수지, JST 커넥터) |
| STB538B-A1A-3 | 슈퍼 트랙볼 (USB, PS/2 및 쿼드러처, 밀폐되지 않음, 검정 페놀수지, JST 커넥터) |
| STB538A-E1A-3 | 슈퍼 트랙볼 (쿼드러처, Exposed 밀폐, 검정 페놀수지, JST 커넥터) |
| STB538B-E1A-3 | 슈퍼 트랙볼 (USB, PS/2 및 쿼드러처, 노출 밀폐, 검정 페놀수지, JST 커넥터) |
| STB538B-F6A-3 | 슈퍼 트랙볼 (USB, PS/2 및 쿼드러처, 견고한 스테인리스 스틸, JST 커넥터) |

이 문서 내의 모든 사양은 예고 없이 변경 될 수 있습니다.



서울특별시 영등포구 양평동 3가 16번지 우림 e-BIZ센터 309호
 전화: 02)2164-9933 팩스: 02)2164-9229, 이메일: asanst@asanst.com
 "ELK"와 "JUPITER"는 아산에스티의 등록 상표입니다.